



## Infrared programming handset Infrarot-Programmier-Fernbedienung Mando de programación por infrarrojos Aparelho de programação de infravermelho Combiné de programmation infrarouge Telecomando di programmazione all'infrarosso Infrarood programmeerhandset

Ref WD442 issue 6

**EN** This device should be installed by a qualified electrician in accordance with the latest edition of the IEE wiring regulations.

**DE** Dieses Gerät ist ausschließlich von qualifizierten Elektrofachkräften zu installieren.

**ES** Somente um electricista qualificado deve instalar este dispositivo.



**PT** Somente um electricista qualificado deve instalar este dispositivo.

**FR** Seul un électricien qualifié peut installer ce dispositif.

**IT** Il dispositivo deve essere installato da un elettricista qualificato.

**NL** Dit apparaat mag alleen worden geïnstalleerd door een erkend elektricien.

**EN** Point the handset at the device and press the buttons shown. An LED in the device flashes when it receives a command.

Some handset commands might not be used on the device being programmed. Refer to individual devices' installation or programming guides for default and special settings.

**ES** Apunte con el mando al detector y pulse los botones que se indican. Un LED parpadea en el detector cuando recibe una orden.

Es posible que algunas órdenes del mando no se puedan utilizar con el detector que se está programando. Consulte las guías de programación o instalación de detectores individuales para obtener la configuración especial y predeterminada.

**FR** Pointer le combiné vers le détecteur et appuyer sur les boutons indiqués. Un voyant LED clignote sur le dispositif lorsqu'il reçoit une commande.

Certaines commandes du combiné peuvent ne pas être utilisées sur le dispositif en cours de programmation. Veuillez consulter le guide d'installation ou de programmation de chaque dispositif pour connaître ses paramètres par défaut ou spéciaux.

**DE** Richten Sie das Handset auf den Detektor und drücken Sie die angezeigten Tasten. Eine LED im Gerät blinkt, wenn ein Befehl empfangen wird.

Einige Fernbedienungsbefehle werden möglicherweise nicht verwendet, wenn das Gerät programmiert wird. Standard- und spezielle Einstellungen finden Sie in den Installations- oder Programmieranleitungen der einzelnen Geräte.

**PT** Aponte o telecomando para o detector e pressione os botões mostrados. Um LED do dispositivo pisca ao receber um comando.

Alguns comandos do aparelho podem não ser usados no dispositivo sendo programado. Consulte os guias de instalação ou programação dos dispositivos individuais para obter a configuração padrão e especial.

**IT** Indirizzare il telecomando verso il rilevatore e premere i pulsanti indicati. Il LED del dispositivo lampeggerà una volta ricevuto un comando.

Alcuni comandi del telecomando potrebbero essere inutilizzabili sul dispositivo oggetto della programmazione. Consulta le guide di programmazione o installazione dei singoli dispositivi per le impostazioni speciali e predefinite.

**NL** Richt de handset op de detector en druk op de getoonde knoppen. De detector begint rood te knipperen als een commando wordt ontvangen.

Sommige handsetopdrachten worden mogelijk niet gebruikt op het apparaat dat wordt geprogrammeerd. Raadpleeg de installatie- of programmeerhandleidingen van individuele apparaten voor standaard- en speciale instellingen.

# INITIALISATION | INIZIALIZAZIONE | INICIALIZACIÓN | INICIALIZAÇÃO | INITIALISATION | INIZIALIZAZIONE | INITIALISATIE

\* default | Voreinstellung | predeterminado | padrão | défaut | predefinito | standaard

**EN** To test the detector is working within range (walk test)

**ES** Para probar que el detector funciona dentro del rango (prueba caminando)

**FR** Pour vérifier que le détecteur est à portée et fonctionne (test de marche)

**DE** Funktionsprüfung, ob der Detektor innerhalb der Reichweite arbeitet (Gehprüfung)

**PT** Para testar se o detector está funcionando (teste de caminhada)

**IT** Per testare il funzionamento del rilevatore all'interno della distanza massima (test della camminata)

**NL** Om de testen of de detector correct werkt (wandeltest)



**EN** To stop the LED flashing after a walk test

**ES** Para detener el parpadeo de LED tras una prueba

**FR** Pour arrêter le clignotement de la LED après un test

**DE** Anhalten des LED-Blinkens nach einer Prüfung

**PT** Para que o LED pare de piscar após o teste

**IT** Per arrestare il lampeggiamento del LED dopo un test

**NL** Om een knipperende led uit te schakelen na een test



**EN** To set the burn-in time

**ES** Para establecer el tiempo de «burn-in»

**FR** Pour définir la durée de rodage

**DE** Einstellung der Einbrennzeit

**PT** Para definir o tempo de ajuste

**IT** Per definire il tempo di test iniziale

**NL** Om de inbrand-tijd in te stellen

\*0 hours | Stunden | horas | Horas | heures | ore | uren



50 hours | Stunden | horas | Horas | heures | ore | uren



100 hours | Stunden | horas | Horas | heures | ore | uren



**EN** To switch between presence and absence detection

**ES** Para cambiar entre detección de presencia y de ausencia

**FR** Pour basculer entre détection de présence et d'absence

**DE** Schaltung zwischen Anwesenheits- und Abwesenheitserkennung

**PT** Para alternar entre detecção de presença e ausência

**IT** Per alternare il rilevamento di presenza e assenza

**NL** Om te wisselen tussen aanwezigheids- en afwezigheidsdetectie

\* Presence | Präsenz | Presencia | Presença | Présence | Presenza | Aanwezigheid



Absence | Abwesenheit | Ausencia | Ausência | Assenza | Afwezigheid



**EN** To set the ballast type (for dimming devices)

**ES** Para establecer el tipo de balasto (para dispositivos de atenuación)

**FR** Pour définir le type de ballast (pour les dispositifs à gradation)

**DE** Einstellung der Art des Vorschaltgeräts (für Dimm-Vorrichtungen)

**PT** Para definir o tipo de reator (para dispositivos redutores de iluminação (dimmers))

**IT** Per impostare il tipo del ballast (per i dispositivi di regolazione)

**NL** Om het dimtype in te stellen (per i dispositivi di regolazione)

\* DALI ON:



\* DALI:



DSI:



**EN** To reset the unit to the factory defaults

**ES** Para restablecer los valores de fábrica de la unidad

**FR** Pour rétablir les valeurs par défaut d'usine de l'unité

**DE** Zurücksetzen der Einheit auf Werkseinstellungen

**PT** Para retornar a unidade aos padrões de fábrica

**IT** Per riportare l'unità alle impostazioni di fabbrica

**NL** Om terug te keren naar de fabrieksinstellingen



# DETECTION | ERKENNUNG | DETECCIÓN | DETECÇÃO | DÉTECTION | RILEVAMENTO | DETECTIE

\* default | Voreinstellung | predeterminado | padrão | défaut | predefinito | standaard

**EN** To set the time-out period

**ES** Para establecer el tiempo de espera

**FR** Pour définir la période de temporisation

**DE** Einstellung der Timeout-Dauer

**PT** Para definir o intervalo de tempo

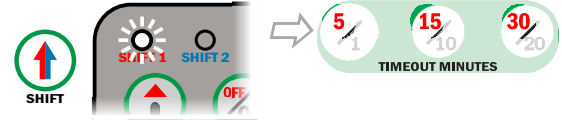
**IT** Per impostare il periodo di timeout

**NL** Om de time-outperiode in te stellen

1, 10, \*20 minutes | Minuten | minutos | minutos | minutes | minuti | minuten:



5, 15, 30 minutes | Minuten | minutos | minutos | minutes | minuti | minuten | minuti:



10 seconds | Sekunden | segundos | segundos | secondes | secondi | seconden:



**EN** To change the sensitivity to movement

**ES** Para cambiar la sensibilidad al movimiento

**FR** Pour modifier la sensibilité au mouvement

**DE** Änderung der Bewegungsempfindlichkeit

**PT** Para alterar a sensibilidade ao movimento

**IT** Per modificare la sensibilità al movimento

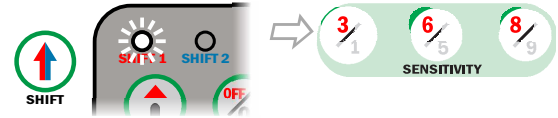
**NL** Per modificare la sensibilità al movimento

1 = Low | Niedrig | Bajo | Baixo | Faible | Basso | Laag  
9 = High | Hoch | Alto | Alto | Haut | Alto | Hoog

1, 5, \*9:



3, 6, 8:



# LIGHT LEVELS | LICHTPEGEL | NIVELES DE LUZ | NÍVEIS DE ILUMINAÇÃO | NIVEAUX DE LUMIÈRE | LIVELLI DELLA LUCE | LICHTNIVEAUS

\* default | Voreinstellung | predeterminado | padrão | défaut | predefinito | standaard

**EN** To override the device and turn the lights on

**ES** Para anular el detector y encender las luces

**FR** Pour ignorer le dispositif et allumer l'éclairage.

**DE** Überschreiben des Geräts und Einschalten der Lichter

**PT** Para cancelar o dispositivo e acender as luzes

**IT** Per annullare l'azione del dispositivo e accendere le luci

**NL** Om het apparaat te omzeilen en de lichten in te schakelen



**EN** To raise the light level (for dimming devices)

**ES** Para subir el nivel de luz (para dispositivos de atenuación)

**FR** Pour augmenter le niveau de luminosité (pour les dispositifs à gradation)

**DE** Zur Erhöhung des Lichtpegels (für Dimm-Vorrichtungen)

**PT** Para aumentar o nível de iluminação (para dispositivos redutores de iluminação (dimmers))

**IT** Per aumentare il livello della luce (per i dispositivi di regolazione)

**NL** Om het lichtniveau te verhogen (per i dispositivi di regolazione)



**EN** To lower the light level (for dimming devices)

**ES** Para bajar el nivel de luz (para dispositivos de atenuación)

**FR** Pour abaisser le niveau de luminosité (pour les dispositifs à gradation)

**DE** Senkung des Lichtpegels (für Dimm-Vorrichtungen)

**PT** Para diminuir o nível de iluminação (para dispositivos redutores de iluminação (dimmers))

**IT** Per ridurre il livello della luce (per i dispositivi di regolazione)

**NL** Om het lichtniveau te verlagen (per i dispositivi di regolazione)



**EN** To override the device and turn the lights off

**ES** Para anular el detector y apagar las luces

**FR** Pour ignorer le dispositif et éteindre l'éclairage.

**DE** Überschreiben des Geräts und Ausschalten der Lichter

**PT** Para cancelar o dispositivo e desligar as luzes

**IT** Per annullare l'azione del dispositivo e spegnere le luci

**NL** Om het apparaat te omzeilen en de lichten uit te schakelen



**EN** To cancel an "on" or "off" override and resume normal operation

**ES** Para cancelar una anulación de «encendido» o «apagado» y reanudar el funcionamiento normal

**FR** Pour annuler une commande de dépassement « marche » ou « arrêt » et reprendre un fonctionnement normal

**DE** Abbrechen einer „An-“ oder „Aus“ Überschreibung und Aufnahme des Normalbetriebs

**PT** Para cancelar o comando de "ligar" ou "desligar" e reiniciar a operação normal

**IT** Per annullare un override "on" o "off" e riprendere il funzionamento normale

**NL** Om overschrijven "aan" of "uit" te annuleren en terug te keren naar normale werking



**EN** To set a target light level (where the lighting system responds to ambient light level)

**ES** Para establecer un nivel de luz objetivo (el sistema de iluminación responde al nivel de luz ambiente)

**FR** Pour définir un niveau de luminosité cible (le système d'éclairage réagissant au niveau de luminosité ambiante)

**DE** Einstellung eines Ziel-Lichtpegels (an dem das Beleuchtungssystem auf den Umgebungslichtpegel reagiert)

**PT** Para um nível-alvo de iluminação (em que o sistema de iluminação responde ao nível de iluminação do ambiente)

**IT** Per impostare un livello di illuminazione di destinazione (in cui il sistema di illuminazione risponde al livello della luce ambientale)

**NL** Om een doel voor het lichtniveau in te stellen (zodat het verlichtingssysteem reageert op het omgevingslichtniveau)

2 (200), 5 (500), 7 (700):



4 (400), \*6 (600), 9 (999):



9 = None | Keine/r | Ninguno | Nenhum | Aucun | Nessuno | Geen

**EN** To set an ambient light level below which lights can be switched on

**ES** Para establecer un nivel de luz ambiente por debajo del cual se puedan encender las luces

**FR** Pour définir un niveau de luminosité ambiante au-dessous duquel les éclairages peuvent être allumés.

**DE** Einstellung eines Umgebungslichtpegels, bei dessen Unterschreitung die Beleuchtung eingeschaltet werden kann

**PT** Para definir um nível de iluminação ambiente em que a luzes não se acendem

**IT** Per impostare un livello della luce ambientale al di sotto del quale sarà possibile accendere le luci

**NL** Om een omgevingslichtniveau in te stellen waarboven de lichten niet kunnen worden ingeschakeld

2 (200), 5 (500), 7 (700):



4 (400), \*6 (600), 9 (999):



**EN** To set an ambient light level above which lights switch off

**ES** Para establecer un nivel de luz ambiente por encima del cual se apaguen las luces

**FR** Pour définir un niveau de luminosité ambiante au-dessus duquel les éclairages s'éteignent.

**DE** Einstellung eines Umgebungslichtpegels, bei dessen Überschreitung die Beleuchtung ausgeschaltet wird

**PT** Para definir um nível de iluminação ambiente acima do qual as luzes se apagam

**IT** Per impostare un livello della luce ambientale al di sopra del quale spegnere le luci

**NL** Om een omgevingslichtniveau in te stellen waarboven de lichten uitschakelen

2 (200), 5 (500), 7 (700):



4 (400), \*6 (600), 9 (999):



# CARE AND MAINTENANCE | PFLEGE UND WARTUNG | CUIDADO Y MANTENIMIENTO | CUIDADOS E MANUTENÇÃO | NETTOYAGE ET MAINTENANCE | CURA E MANUTENZIONE

**EN** Clean the exterior of the handset using a damp cloth. Stubborn marks can be removed by using a mild detergent.

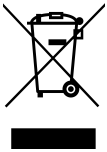
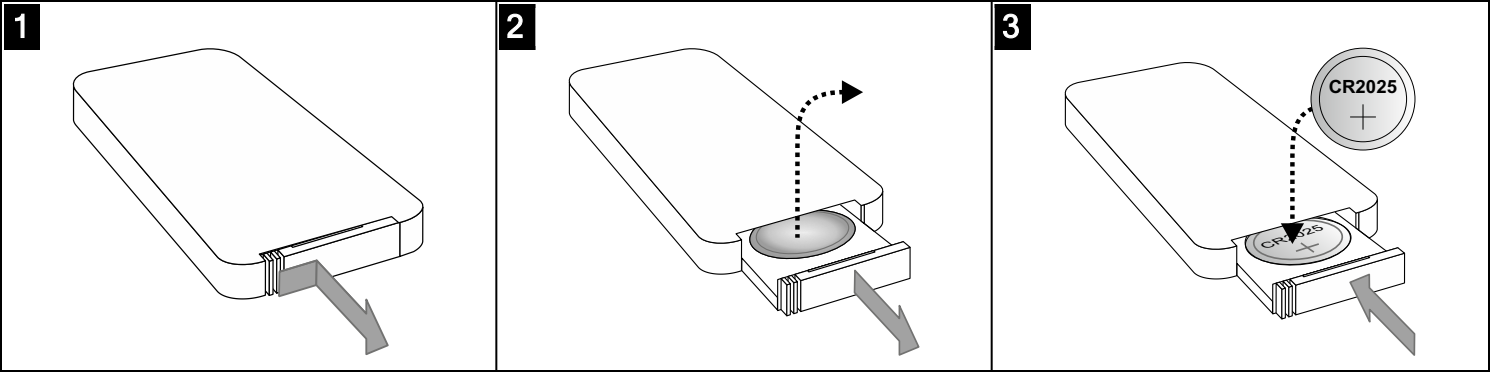
**PT** Limpe a parte externa do dispositivo usando um tecido úmido. Marcas mais difíceis podem ser removidas usando-se um detergente suave.

**DE** Reinigen Sie das Gehäuse der Fernbedienung mit einem feuchten Tuch. Hartnäckige Flecken können mit einem milden Reinigungsmittel entfernt werden.

**FR** Nettoyez l'extérieur du combiné avec un chiffon humide. Les taches plus difficiles peuvent être éliminées avec un savon ou détergent doux.

**ES** Limpie la superficie del mando con paño húmedo. Las manchas difíciles se pueden eliminar usando un detergente suave.

**IT** Pulisci la parte esterna del telecomando con un panno umido. È possibile rimuovere le macchie più ostinate con un detergente non aggressivo.



**EN** If this symbol is on the product or battery, you must dispose of the product or battery in the correct manner and must not treat it as household or general waste.

**PT** Se este símbolo for encontrado no produto ou na bateria, será necessário descartar o produto ou bateria da maneira correta, não tratando-os como resíduo doméstico ou geral.

**DE** Wenn sich dieses Symbol auf dem Produkt oder der Batterie befindet, müssen Sie das Produkt oder die Batterie auf korrekte Weise entsorgen und dürfen sie nicht als Haushalts- oder allgemeinen Abfall behandeln.

**FR** Si ce symbole est indiqué sur le produit ou la batterie, il doit être mis au rebut conformément à la réglementation de la protection de l'environnement, et il ne doit pas être jeté avec les ordures ménagères.

**ES** Si aparece este símbolo en el producto o la batería, debe deshacerse de ellos de la forma correcta, y no como si fueran residuos domésticos comunes.

**IT** Se questo simbolo è presente sul prodotto o sulla batteria, smaltirlo nella maniera corretta e non nei rifiuti indifferenziati o casalinghi.

EN	Technical data
Dimensions mm	86 x 4 x 67
Weight kg	0.017
Battery	3V DC lithium battery CR2025
Infrared range m	7
Operational temp. °C	0 to 35
Humidity	5 to 95% non-condensing
Compliance	EMC-2004/108/EC

DE	Technische Daten
Abmessungen mm	86 x 4 x 67
Gewicht kg	0,017
Batterie	3V DC Lithium-Batterie CR2025
Infrarot-Bereich m	7
Betriebstemperatur °C	0 bis 35
Feuchtigkeit	5 bis 95% nicht-kondensierend
Eingehaltene Normen	EMC-2004/108/EC

ES	Datos técnicos
Dimensiones (mm)	86 x 4 x 67
Peso (kg)	0,017
Batería	Batería de litio 3 V DC CR2025
Alcance de infrarrojos (m)	7
°C de temperatura operativa	De 0 a 35
Humedad	Del 5 al 95 % sin condensación
Conformidad con normativas	EMC-2004/108/EC

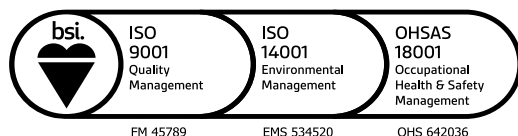
PT	Dados técnicos
Dimensões mm	86 x 4 x 67
Peso (kg)	0,017
Bateria	Bateria de lítio de 3 Vcc CR2025
Faixa de infravermelho m	7
Temperatura operacional (°C)	0 a 35
Umidade	5% a 95%, sem condensação
Compatibilidade	EMC-2004/108/EC

FR	Données techniques
Dimensions mm	86 x 4 x 67
Poids kg	0,017
Batterie	Batterie au lithium 3V CC CR2025
Portée infrarouge m	7
Température de fonctionnement °C	0 à 35
Humidité	5 à 95 % sans condensation
Conformité	EMC-2004/108/EC

IT	Specifiche tecniche
Dimensioni in mm	86 x 4 x 67
Peso in kg	0,017
Batteria	Batteria al litio 3 V CC CR2025
Metri di distanza all'infrarosso	7
Temperatura di esercizio °C	Da 0 a 35
Umidità	da 5 a 95% senza condensa
Conformità	EMC-2004/108/EC

NL	Technische gegevens
Afmetingen mm	86 x 4 x 67
Gewicht kg	0,017
Accu	Lithium batterij 3 V CC CR2025
Infraroodbereik m	7
Operationele temperatuur °C	0 tot 35
Vochtigheid	5 tot 95%, niet condenserend
Goedkeuringen	EMC-2004/108/EC

**EAC**



CP Electronics - a business unit of  
 Legrand Electric Limited  
 Brent Crescent, London NW10 7XR UK  
 Tel: +44 (0)333 900 0671  
 Fax: +44 (0)333 900 0674

A brand of **legrand**<sup>®</sup>  
[www.cpelectronics.co.uk](http://www.cpelectronics.co.uk)  
[enquiry@cpelectronics.co.uk](mailto:enquiry@cpelectronics.co.uk)

Due to our policy of continual product improvement, CP Electronics reserves the right to alter the specification of this product without prior notice.

Ref WD442 issue 6